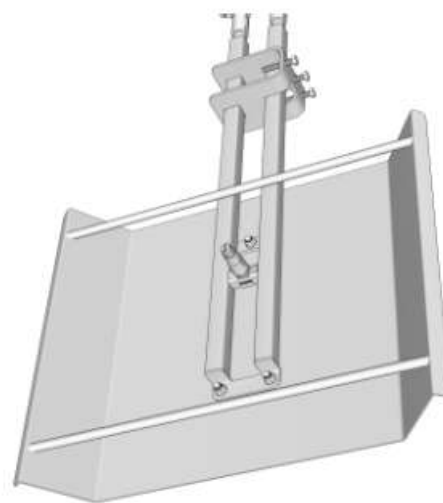


# MODUŁ NAWILŻAJĄCY TUSZKI W LINII CHŁODZENIA

## MODUŁ POJEDYNCZY

### NAJWAŻNIEJSZE CECHY

- Doskonałe nawilżanie tuszek
- 80% oszczędności w zużyciu wody
- Szybsze schładzanie oraz mniejsze straty masy tuszek
- Wydajność do 15.000 tuszek na godzinę



### DANE TECHNICZNE

2x Kolektor Undine Manifold z 1 komorą mieszania  
 2x tarcza ochronna  
 2x zawór zwrotny 1/2"  
 2x zawór odcinający 1/2"  
 2x dysze typu 9520  
 Szyna typu G 200 mm + zestaw instalacyjny  
 Wszystkie złączki w zestawie

Zużycie wody/ciśnienie:  
 ~ 150 litrów na godzinę / 10 bar



Zużycie powietrza/ciśnienie:  
 ~ 100 litrów na minutę / 6-8 bar



# MODUŁ NAWILŻAJĄCY TUSZKI W LINII CHŁODZENIA

## MODUŁ PODWÓJNY

### NAJWAŻNIEJSZE CECHY

- Doskonałe nawilżanie tuszek
- 80% oszczędności w zużyciu wody
- Szybsze schładzanie oraz mniejsze straty masy tuszek
- Wydajność do 15.000 tuszek na godzinę

### DANE TECHNICZNE

2x Kolektor Undine Manifold z 2 komorami mieszania  
 2x tarcza ochronna  
 2x zawór zwrotny 1/2"  
 2x zawór odcinający 1/2"  
 4x dysze typu 9520  
 Szyna typu G 200 mm + zestaw instalacyjny  
 Wszystkie złączki w zestawie



Zużycie wody/ciśnienie:  
 ~ 150 litrów na godzinę / 10 bar



Zużycie powietrza/ciśnienie:  
 ~ 100 litrów na minutę / 6-8 bar

