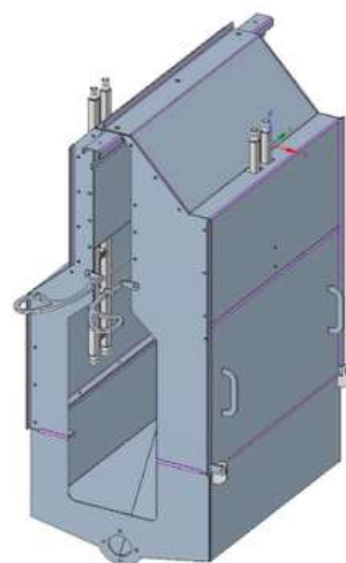


MYJKA ZEWNĘTRZNA TUSZEK ZA PATROSZARKĄ

KABINA ŚREDNIA NIESYMETRYCZNA

NAJWAŻNIEJSZE CECHY

- Doskonały efekt higieniczny
- 50% oszczędności wody
- Zaprojektowane z zachowaniem przestrzeni na strzemiona organów
- Wydajność do 15.000 tuszek na godzinę



DANE TECHNICZNE

Kabina Undine ze stali nierdzewnej 750 x 660 x 1450
 2x Kolektor Undine Manifold 4
 4x zawór zwrotny 1/2"
 4x zawór odcinający 1/2"
 2x wąż wysokociśnieniowy 1000 mm + złączki 1/2"
 2x wąż niskociśnieniowy 10 bar 1000 mm + złączki 1/2"
 1x rozdzielacz wody/powietrza 1/2"
 1x rura ściekowa
 1x szyna typu G 1700 mm
 2x prowadnica strzemion

Zużycie wody/ciśnienie:
 ~900-1250 litrów na godzinę / 10 bar



Zużycie powietrza/ciśnienie:
 ~200 litrów na minutę / 6-8 bar

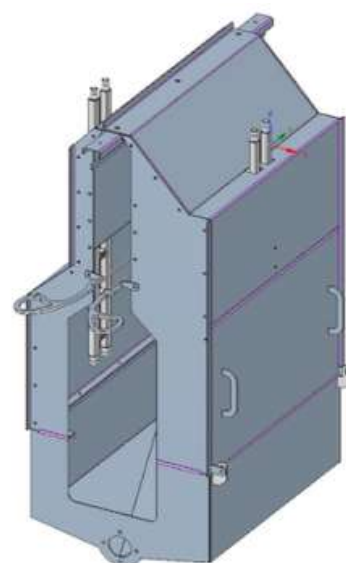


MYJKA ZEWNĘTRZNA TUSZEK ZA PATROSZARKĄ

KABINA ŚREDNIA NIESYMETRYCZNA PODWYŻSZONA

NAJWAŻNIEJSZE CECHY

- Doskonały efekt higieniczny
- 50% oszczędności wody
- Zaprojektowane z zachowaniem przestrzeni na strzemiona organów
- Wydajność do 15.000 tuszek na godzinę



DANE TECHNICZNE

Kabina Undine ze stali nierdzewnej 750 x 660 x 1650
 2x Kolektor Undine Manifold 4
 4x zawór zwrotny 1/2"
 4x zawór odcinający 1/2"
 2x wąż wysokociśnieniowy 1000 mm + złączki 1/2"
 2x wąż niskociśnieniowy 10 bar 1000 mm + złączki 1/2"
 1x rozdzielacz wody/powietrza 1/2"
 1x rura ściekowa
 1x szyna typu G 1700 mm
 2x prowadnica strzemion

Zużycie wody/ciśnienie:
 ~900-1250 litrów na godzinę / 10 bar



Zużycie powietrza/ciśnienie:
 ~200 litrów na minutę / 6-8 bar

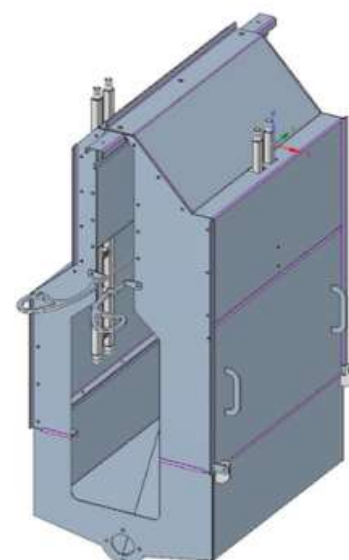


MYJKA ZEWNĘTRZNA I WEWNĘTRZNA TUSZEK ZA PATROSZARKĄ

KABINA ŚREDNIA NIESYMETRYCZNA

NAJWAŻNIEJSZE CECHY

- Doskonały efekt higieniczny wewnątrz i na zewnątrz tuszki
- 50% oszczędności wody
- Zaprojektowane z zachowaniem przestrzeni na strzemiona organów
- Wydajność do 15.000 tuszek na godzinę



DANE TECHNICZNE

Kabina Undine ze stali nierdzewnej 750 x 660 x 1450
 4x Kolektor Undine Manifold 4
 4x zawór zwrotny 1/2"
 4x zawór odcinający 1/2"
 2x wąż wysokociśnieniowy 1000 mm + złączki 1/2"
 2x wąż niskociśnieniowy 10 bar 1000 mm + złączki 1/2"
 1x rozdzielacz wody/powietrza 1/2"
 1x rura ściekowa
 1x szyna typu G 1700 mm
 2x prowadnica strzemion

Zużycie wody/ciśnienie:
 ~1750-2250 litrów na godzinę / 10 bar



Zużycie powietrza/ciśnienie:
 ~ 400 litrów na minutę / 6-8 bar

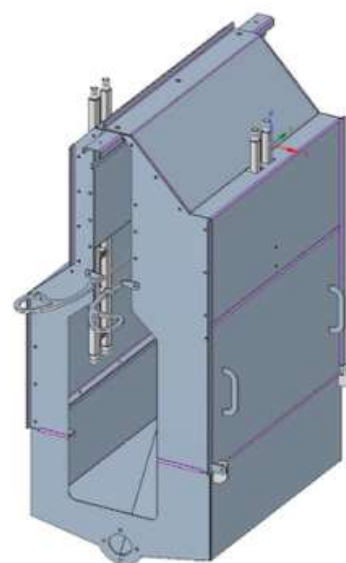


MYJKA ZEWNĘTRZNA I WEWNĘTRZNA TUSZEK ZA PATROSZARKĄ

KABINA ŚREDNIA NIESYMETRYCZNA PODW.

NAJWAŻNIEJSZE CECHY

- Doskonały efekt higieniczny wewnątrz i na zewnątrz tuszki
- 50% oszczędności wody
- Zaprojektowane z zachowaniem przestrzeni na strzemiona organów
- Wydajność do 15.000 tuszek na godzinę



DANE TECHNICZNE

Kabina Undine ze stali nierdzewnej 750 x 660 x 1650
 4x Kolektor Undine Manifold 4
 4x zawór zwrotny 1/2"
 4x zawór odcinający 1/2"
 2x wąż wysokociśnieniowy 1000 mm + złączki 1/2"
 2x wąż niskociśnieniowy 10 bar 1000 mm + złączki 1/2"
 1x rozdzielacz wody/powietrza 1/2"
 1x rura ściekowa
 1x szyna typu G 1700 mm
 2x prowadnica strzemion

Zużycie wody/ciśnienie:
 ~1750-2250 litrów na godzinę / 10 bar



Zużycie powietrza/ciśnienie:
 ~ 400 litrów na minutę / 6-8 bar



MYJKA ZEWNĘTRZNA TUSZEK ZA PATROSZARKĄ

KABINA KRÓTKA NIESYMETRYCZNA

NAJWAŻNIEJSZE CECHY

- Doskonały efekt higieniczny wewnątrz i na zewnątrz tuszki
- 50% oszczędności wody
- Zaprojektowane z zachowaniem przestrzeni na strzemiona organów
- Wydajność do 15.000 tuszek na godzinę



DANE TECHNICZNE

Kabina Undine ze stali nierdzewnej 500 x 660 x 1450
 2x Kolektor Undine Manifold 4
 4x zawór zwrotny 1/2"
 4x zawór odcinający 1/2"
 2x wąż wysokociśnieniowy 1000 mm + złączki 1/2"
 2x wąż niskociśnieniowy 10 bar 1000 mm + złączki 1/2"
 1x rozdzielacz wody/powietrza 1/2"
 1x rura ściekowa
 1x szyna typu G 1700 mm
 2x prowadnica strzemion

Zużycie wody/ciśnienie:
 ~900-1400 litrów na godzinę / 10 bar



Zużycie powietrza/ciśnienie:
 ~ 200 litrów na minutę / 6-8 bar



MYJKA ZEWNĘTRZNA TUSZEK ZA PATROSZARKĄ

KABINA KRÓTKA NIESYMETRYCZNA PODW.

NAJWAŻNIEJSZE CECHY

- Doskonały efekt higieniczny
- 50% oszczędności wody
- Zaprojektowane z zachowaniem przestrzeni na strzemiona organów
- Wydajność do 15.000 tuszek na godzinę



DANE TECHNICZNE

Kabina Undine ze stali nierdzewnej 500 x 660 x 1650
 2x Kolektor Undine Manifold 4
 4x zawór zwrotny 1/2"
 4x zawór odcinający 1/2"
 2x wąż wysokociśnieniowy 1000 mm + złączki 1/2"
 2x wąż niskociśnieniowy 10 bar 1000 mm + złączki 1/2"
 1x rozdzielacz wody/powietrza 1/2"
 1x rura ściekowa
 1x szyna typu G 1700 mm
 2x prowadnica strzemion

Zużycie wody/ciśnienie:
 ~900-1400 litrów na godzinę / 10 bar



Zużycie powietrza/ciśnienie:
 ~ 200 litrów na minutę / 6-8 bar



MYJKA ZEWNĘTRZNA I WEWNĘTRZNA TUSZEK ZA PATROSZARKĄ

KABINA KRÓTKA NIESYMETRYCZNA

NAJWAŻNIEJSZE CECHY

- Doskonały efekt higieniczny wewnątrz i na zewnątrz tuszki
- 50% oszczędności wody
- Zaprojektowane z zachowaniem przestrzeni na strzemiona organów
- Wydajność do 15.000 tuszek na godzinę



DANE TECHNICZNE

Kabina Undine ze stali nierdzewnej 500 x 660 x 1450
 4x Kolektor Undine Manifold 4
 4x zawór zwrotny 1/2"
 4x zawór odcinający 1/2"
 2x wąż wysokociśnieniowy 1000 mm + złączki 1/2"
 2x wąż niskociśnieniowy 10 bar 1000 mm + złączki 1/2"
 1x rozdzielacz wody/powietrza 1/2"
 1x rura ściekowa
 1x szyna typu G 1000 mm
 2x prowadnica strzemion

Zużycie wody/ciśnienie:
 ~1750-2250 litrów na godzinę / 10 bar



Zużycie powietrza/ciśnienie:
 ~ 400 litrów na minutę / 6-8 bar



MYJKA ZEWNĘTRZNA I WEWNĘTRZNA TUSZEK ZA PATROSZARKĄ

KABINA KRÓTKA NIESYETRYCZNA PODW.

NAJWAŻNIEJSZE CECHY

- Doskonały efekt higieniczny wewnątrz i na zewnątrz tuszki
- 50% oszczędności wody
- Zaprojektowanie z zachowaniem przestrzeni na strzemiona organów
- Wydajność do 15.000 tuszek na godzinę



DANE TECHNICZNE

Kabina Undine ze stali nierdzewnej 500 x 660 x 1650
 4x Kolektor Undine Manifold 4
 4x zawór zwrotny 1/2"
 4x zawór odcinający 1/2"
 2x wąż wysokociśnieniowy 1000 mm + złączki 1/2"
 2x wąż niskociśnieniowy 10 bar 1000 mm + złączki 1/2"
 1x rozdzielacz wody/powietrza 1/2"
 1x rura ściekowa
 1x szyna typu G 1000 mm
 2x prowadnica strzemion

Zużycie wody/ciśnienie:
 ~1750-2250 litrów na godzinę / 10 bar



Zużycie powietrza/ciśnienie:
 ~ 400 litrów na minutę / 6-8 bar

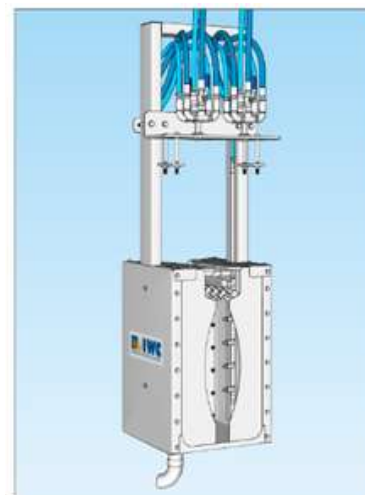


MYJKA ZEWNĘTRZNA I WEWNĘTRZNA TUSZEK ZA PATROSZARKĄ

KABINA MEYN MAESTRO

NAJWAŻNIEJSZE CECHY

- Doskonały efekt higieniczny wewnątrz i na zewnątrz tuszki
- 50% oszczędności wody
- Przystosowana do patroszarki Meyn Maestro
- Wydajność do 15.000 tuszek na godzinę



DANE TECHNICZNE

Kabina Undine ze stali nierdzewnej 400 x 660 x 1500
 4x Kolektor Undine Manifold 4
 4x zawór zwrotny 1/2"
 4x zawór odcinający 1/2"
 2x wąż wysokociśnieniowy 1000 mm + złączki 1/2"
 2x wąż niskociśnieniowy 10 bar 1000 mm + złączki 1/2"
 1x rozdzielacz wody/powietrza 1/2"
 1x rura ściekowa
 Zestaw montażowy dla oryginalnej patroszarki Meyn Maestro

Zużycie wody/ciśnienie:
 ~1750-2250 litrów na godzinę / 10 bar



Zużycie powietrza/ciśnienie:
 ~ 400 litrów na minutę / 6-8 bar

